

ACCETTAZIONE NOMINA

Il sottoscritto **MEOTTO MAURO**, nato a Rivoli il 20 dicembre 1953

, C.F.: MTTMRA53T20H355G,

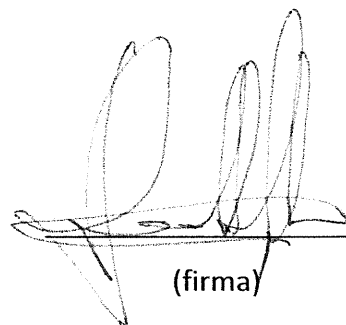
premessi che l'Assemblea dei Soci della Società SIA s.r.l. tenutasi il giorno 23 maggio 2022 ha deliberato, fra l'altro, la nomina dei componenti il Consiglio di Amministrazione per il triennio 2022/2024 e, quindi, sino all'Assemblea che sarà chiamata ad approvare il bilancio relativo all'esercizio sociale che chiuderà al 31 dicembre 2024,

DICHIARA

Di accettare la nomina a Consigliere di amministrazione di SIA s.r.l., come da Delibera dell'Assemblea dei Soci del giorno 23 maggio 2022, autorizzando sin d'ora la società SIA s.r.l. al trattamento dei dati personali nei limiti di quanto previsto dal regolamento UE 2016/679.

15.06.2022

(data)



(firma)

Si allega alla presente fotocopia di Documento di Identità in corso di validità.
